

X-TERRA VOYAGER

METAL DETECTOR

MANUALE D'USO

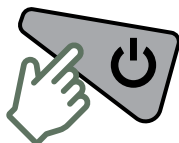


Contenuti

GUIDA RAPIDA	2
PANORAMICA DELLE PARTI	3
MONTAGGIO	4
CONTROLLI	6
SCHERMO	7
MODALITÀ DI RICERCA	8
Tutti i metalli	8
Personalizzato	8
Gioielli	8
Apprendimento	8
FUNZIONAMENTO	9
IMPOSTAZIONI DEL RIVELATORE	10
Volume	10
Retroilluminazione	10
Sensibilità	10
Per Regolare il Livello di Sensibilità	10
Rumore Eccessivo	10
PINPOINT	11
Individuare un Bersaglio Con Pinpoint	11
PROFONDIMETRO	12
IDENTIFICAZIONE DEL BERSAGLIO	13
Numero di Identificazione dell'Obiettivo	13
Gruppi di Bersagli	13
Esempi di Obiettivi	13
Toni dei Bersagli	14
BATTERIE	15
Livello della Batteria	15
CURA E SICUREZZA DEL RIVELATORE	16
RISOLUZIONE DEI PROBLEMI	17
SPECIFICHE TECNICHE	18
CONFORMITÀ	19

Avvio Rapido

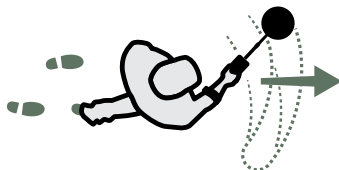
1. Accensione



2. Attendere 5 Secondi



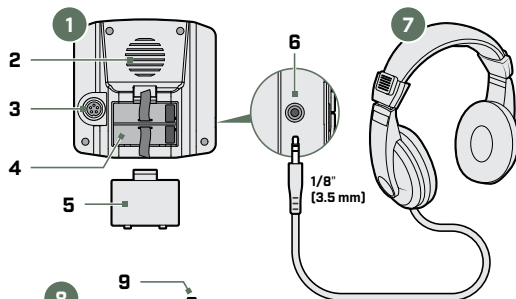
3. Iniziare a Rilevare



Panoramica delle Parti

1. UNITÀ DI CONTROLLO

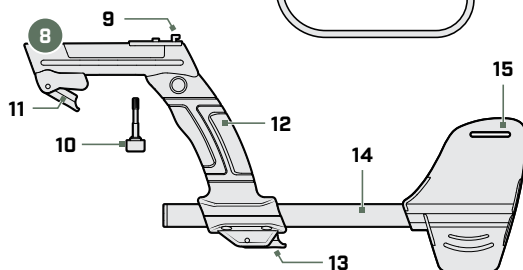
- 2. Altoparlante
- 3. Presa del Connettore della Bobina
- 4. Vano Batteria
- 5. Coperchio della Batteria
- 6. Presa per Cuffie - 1/8" (3,5 mm)



7. CUFFIE CON CAVO

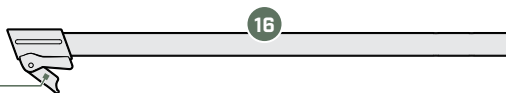
8. GRUPPO MANIGLIA

- 9. Gancio di Localizzazione
- 10. Vite dell'Unità di Controllo
- 11. Bloccaggio a camme
- 12. Impugnatura
- 13. Regolazione del Bracciolo del blocco a camme
- 14. Albero Superiore
- 15. Bracciolo con Supporto



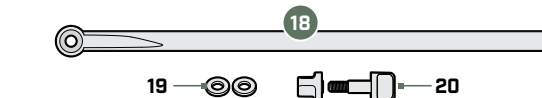
16. ALBERO CENTRALE

- 17. Bloccaggio a camme



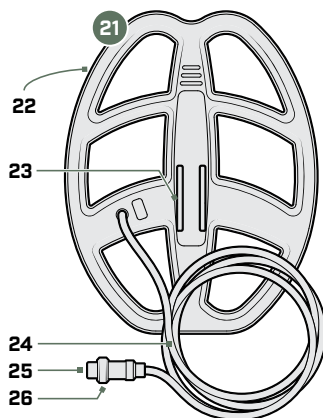
18. ALBERO INFERIORE

- 19. Rondelle di Gomma (x2)
- 20. Dado e Bullone della Bobina



21. BOBINA

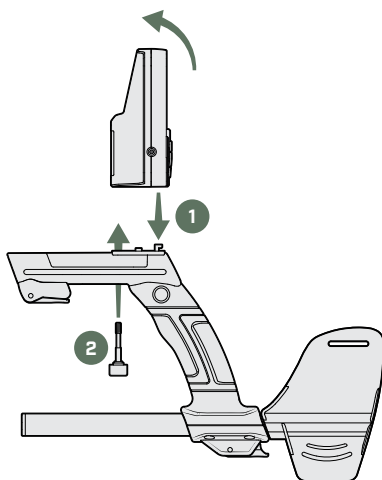
- 22. Piastra di Scorrimento
- 23. Staffa del Giogo
- 24. Cavo a Bobina
- 25. Connettore Bobina
- 26. Anello di Ritenzione



Montaggio

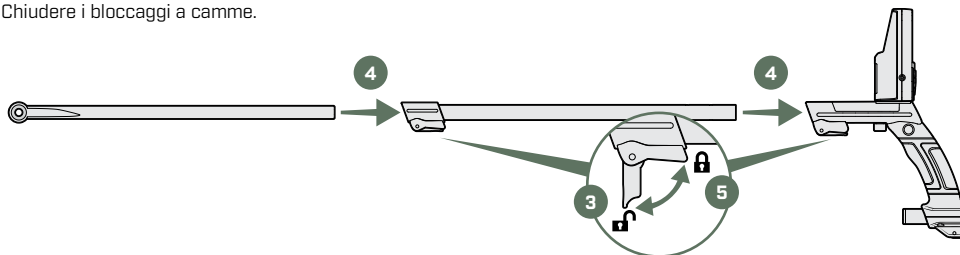
COLLEGARE L'UNITÀ DI CONTROLLO

1. Posizionare l'Unità di Controllo sul Gancio di Individuazione nella parte superiore dell'Impugnatura.
2. Quindi, fissare con la Vite della Capsula di Controllo.



ASSEMBLARE GLI ALBERI

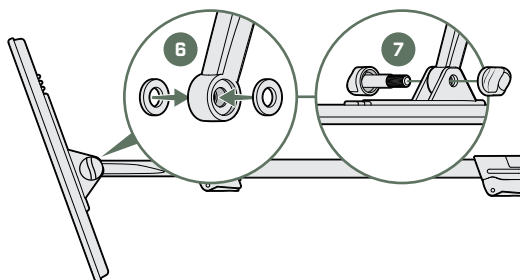
3. Aprire i bloccaggi a camme.
4. Inserire l'albero centrale nel gruppo maniglia e inserire l'albero inferiore nell'albero centrale.
5. Chiudere i bloccaggi a camme.



FISSARE LA BOBINA

6. Controllare che le Rondelle di Gomma siano inserite nell'Albero Inferiore.
7. Far scorrere l'Albero Inferiore nella Staffa della Bobina, allineando i fori. Fissare con il Bullone e il Dado di plastica in dotazione.

ATTENZIONE: Non utilizzare attrezzi per il serraggio: un serraggio eccessivo può causare danni.



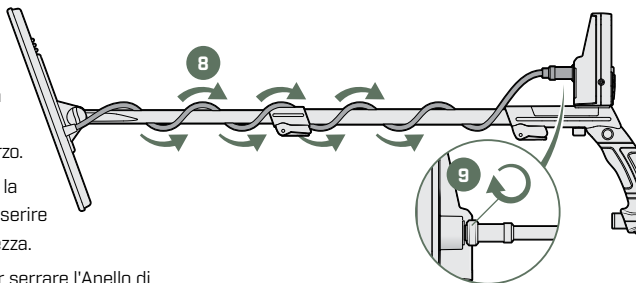
Montaggio *(Continua)*

RIAVVOLGERE IL CAVO E LA PRESA

- Avvolgere il Cavo a Spirale intorno all'Albero un numero di volte sufficiente a coprire l'allentamento, ma in modo che la Bobina possa ancora inclinarsi senza sforzo.
- Allineare il Connettore della Bobina con la presa sul retro dell'Unità di Controllo. Inserire la spina, quindi serrare l'Anello di Sicurezza.

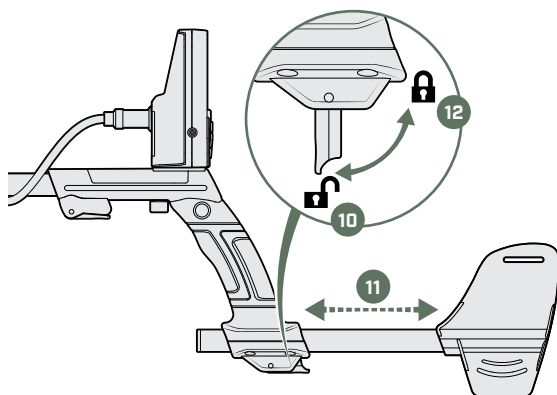
ATTENZIONE: Non utilizzare attrezzi per serrare l'Anello di Sicurezza: un serraggio eccessivo può causare danni.

ATTENZIONE: Non forzare il connettore in caso di resistenza, per evitare di danneggiarlo.



REGOLARE LA LUNGHEZZA DEL RILEVATORE

- Aprire il Blocco di Regolazione del Bracciolo.
- Appoggiare il braccio sul bracciolo e regolarlo come necessario: il bracciolo deve essere posizionato appena sotto il gomito.
- Chiudere il blocco a camme.

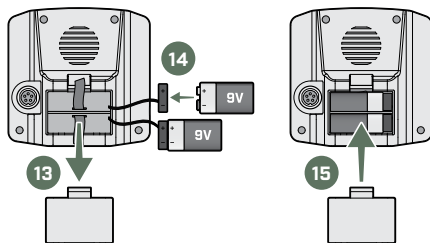


INSERIRE LE BATTERIE

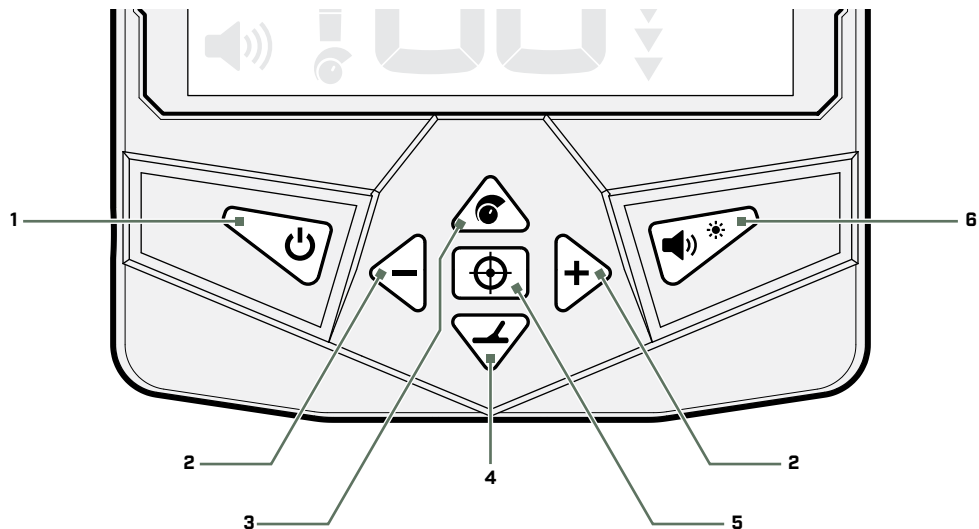
- Rimuovere il Coperchio della Batteria.
- Collegare due batterie alcaline da 9 V ai terminali della batteria. Assicurarsi che i terminali siano allineati correttamente ai simboli di polarità (+ e -).
- Riposizionare il Coperchio della Batteria.

ATTENZIONE: Spegnerne il rilevatore prima di sostituire le batterie.

Per ulteriori informazioni importanti sulle batterie, consultare il sitopage 15.



Controlli



1. ACCENSIONE/SPEGNIMENTO

Accende e Spegne il rilevatore.

2. MENO [-] / PIÙ [+]

Regola il livello di sensibilità (quando la regolazione della sensibilità è abilitata)(page 10).

Premere quando si modifica la modalità di ricerca personalizzata per attivare o disattivare un gruppo target(page 8).

3. PERMETTE LA REGOLAZIONE DELLA SENSIBILITÀ

Premere per attivare la regolazione della sensibilità (quindi premere - e + per regolare). Per disattivare la regolazione della sensibilità, premere di nuovo il pulsante o attendere 3 secondi e la regolazione si interromperà automaticamente.

4. MODALITÀ DI RICERCA

Seleziona la modalità di ricerca successiva disponibile(page 8).

5. PUNTO DI RIFERIMENTO - PINPOINT

Premere e tenere premuto per utilizzare la modalità Pinpoint per localizzare con precisione un bersaglio rilevato(page 11).

6. REGOLAZIONE DEL VOLUME

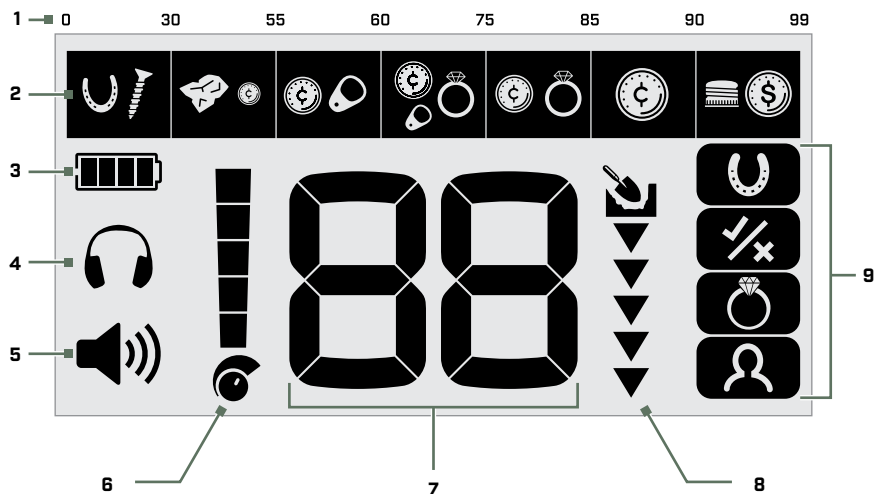
Regola il livello del volume audio, passando da basso ad alto(page 10).

Premere a lungo per Accendere e Spegner la retroilluminazione del display LCD.



Nota: Il rilevatore si spegne automaticamente se non viene premuto alcun pulsante o se non viene rilevato alcun bersaglio entro 15 minuti.

Display



1. BIBLIOTECA ID DEI TARGET

Una guida di riferimento che indica i tipi di obiettivi che si possono trovare per il Gruppo Target corrispondente.

2. GRUPPI TARGET

Rappresenta i raggruppamenti di Numeri di Identificazione dei target. L'icona mostra i tipi di bersagli tipicamente presenti in quella posizione sulla scala ID Target (page 13). I Gruppi Target si allineano al riferimento ID Target che li precede.

3. LIVELLO DELLA BATTERIA

Indica il livello attuale della batteria (page 15).

4. INDICATORE DELLE CUFFIE

Indica quando sono collegate le cuffie.

5. LIVELLO DI VOLUME

Mostra il volume audio del rilevatore (page 10).

6. LIVELLO DI SENSIBILITÀ

Visualizza il livello di sensibilità (page 10).

7. NUMERO DI IDENTIFICAZIONE DEL TARGET

Visualizza il valore numerico di un bersaglio rilevato, permettendo con una buona probabilità di identificare un oggetto prima di scavare. Il numero viene assegnato in base alla composizione metallica del bersaglio: ai metalli ferrosi vengono assegnati ID bassi che vanno da 0 a 30, mentre ai metalli non ferrosi vengono assegnati ID più alti che vanno da 31 a 99.

Ad esempio, un quarto di dollaro statunitense mostrerà sempre lo stesso Numero di Identificazione del Bersaglio (ID) (86).

8. MISURATORE DI PROFONDITÀ

Mostra la stima della profondità di un bersaglio rilevato (page 12).

9. MODALITÀ DI RICERCA

Visualizza la modalità di ricerca attiva (page 8). Ci sono quattro modalità di ricerca: Tutti i metalli, Personalizzata, Gioielli e Apprendimento.

Modalità di Ricerca

VOYAGER dispone di quattro modalità di ricerca che si adattano meglio alla ricerca di diversi tipi di oggetti metallici.

Premere il pulsante Modalità di ricerca  per scorrere le modalità di ricerca.



TUTTI I METALLI

Trova tutti gli obiettivi che contengono metallo, compreso il ferro. Il rilevamento in modalità All-Metal - Tutti i Metalli garantisce di non perdere alcun bersaglio.



GIOIELLI





Per trovare gioielli come anelli, bracciali e collane. In modalità gioiello si possono trovare anche monete, reliquie e altri oggetti non gioiello. Questa modalità ignora il ferro, per cui la maggior parte dei chiodi e dei piccoli pezzi di ferro non vengono rilevati.



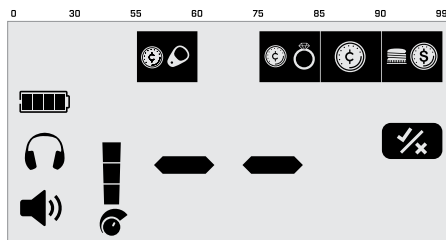
PERSONALIZZATO

Scegliere quali gruppi di ID target verranno rilevati.

Questo aiuta a trovare gruppi specifici di oggetti ignorandone altri; può essere molto utile nei luoghi malfamati per ignorare la spazzatura o per trovare obiettivi specifici.


1. Premere il tasto Modalità di ricerca  fino a selezionare la modalità Personalizzata.
2. Premere i pulsanti Meno e Più   per spostarsi sul Gruppo Target che si desidera modificare. L'icona lampeggia per 3 secondi e poi passa allo stato inverso. In alternativa, è possibile premere il tasto Modalità di ricerca  mentre l'icona lampeggia per attivare o disattivare il gruppo.

L'esempio mostra il primo, il secondo e il quarto gruppo disattivati (non rilevati) in modo da rilevare meno ferro, rifiuti e linguette.

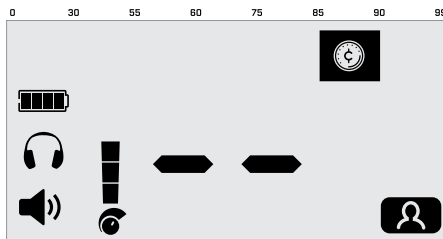


APPRENDIMENTO

Individuare un obiettivo specifico. Questa modalità è progettata per "apprendere" un bersaglio metallico in modo da trovare solo quel tipo di oggetto.

1. Preparare l'obiettivo che volete far apprendere al VOYAGER: in questo esempio utilizziamo una moneta.
2. Premere il pulsante Modalità di ricerca  fino a selezionare la modalità di Apprendimento.
3. Agitare la moneta sulla Bobina. Il rilevatore apprenderà le proprietà metalliche di quella precisa moneta e disattiverà tutti i gruppi di destinazione, tranne il gruppo a cui appartiene la moneta.


L'esempio mostra la modalità di apprendimento per un quarto di dollaro USA. Un quarto di dollaro statunitense ha un numero ID Target di 86, quindi è attivato solo quel Gruppo Target(rilevato).




Funzionamento

Questi passaggi vanno oltre l'Avvio Rapido e spiegano come far funzionare correttamente il rilevatore dall'accensione al recupero di un bersaglio.

1. ATTIVARE E SELEZIONARE UNA MODALITÀ DI RICERCA

Premere il pulsante di Accensione  per accendere il rilevatore, attendendo qualche secondo per il completamento della calibrazione di avvio.

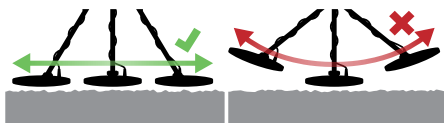
Premere il pulsante Modalità di ricerca  per selezionare la modalità di ricerca più adatta a ciò che si desidera rilevare: di solito si tratta della modalità Gioielli o della modalità Tutti i metalli.

2. INIZIARE A RILEVARE

La bobina del rilevatore non rileva il metallo quando è ferma: mantenere quindi la bobina in movimento.

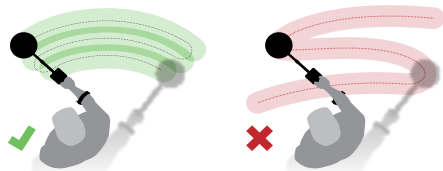
Ondeggiare la bobina vicino e parallelamente al suolo.

Evitare di toccare terra o di urtare la bobina. In questo modo si massimizza la profondità di rilevamento e si migliora la risposta agli oggetti di piccole dimensioni.



Passare la bobina sul terreno con un movimento laterale, procedendo lentamente in avanti alla fine di ogni passata. La velocità media del movimento dovrebbe essere di 2 o 3 secondi da destra a sinistra a destra.

Sovrapporre leggermente la spazzata precedente per garantire una copertura completa del terreno.



3. RILEVARE UN BERSAGLIO TARGET

Quando viene rilevato un bersaglio, il rilevatore emette un segnale acustico e il display visualizza un numero ID Target. Anche l'icona del Gruppo Target corrispondente lampeggerà, indicando il possibile tipo di oggetto trovato.

L'indicatore di profondità (page 12) sul display mostrerà la profondità approssimativa dell'obiettivo sepolto, dando un'idea della profondità da scavare.

4. INDIVIDUARE UN BERSAGLIO

Una volta individuato il bersaglio che si desidera scavare, utilizzare la funzione Pinpoint per restringere la posizione esatta del bersaglio. In questo modo è possibile scavare una buca più piccola, rendendo il recupero del bersaglio più veloce e ordinato. Seguire la procedura descritta in "Individuare un Bersaglio con Pinpoint" on page 11.

5. RECUPERARE IL BERSAGLIO

Scavare con attenzione il bersaglio, facendo attenzione a non danneggiarlo con lo strumento di scavo.

Una volta recuperato il bersaglio, controllare nuovamente la buca nel caso in cui ci siano ancora target.

6. RIEMPIRE LA BUCA

Riempire sempre la buca quando si finisce di scavare.

FATTORI CHE INFLUENZANO IL RILEVAMENTO

A volte l'accuratezza del rilevamento può essere influenzata dai seguenti fattori:

- L'angolo del bersaglio sepolto nel terreno.
- La profondità del bersaglio.
- Il livello di ossidazione/ruggine del bersaglio.
- La dimensione dell'obiettivo.
- Interferenze elettriche nell'ambiente.

In terreni altamente mineralizzati, terreni fertili o sabbia bagnata, il rilevatore potrebbe suonare anche in assenza di metallo. In questo caso, si può diminuire la sensibilità o sollevare la bobina di ricerca più in alto rispetto al terreno.

Anche gli strumenti di scavo metallici influiscono sul rilevamento se si trovano vicino alla bobina di ricerca. È meglio posizionarli un po' più lontano.

Impostazioni del Rilevatore

VOLUME

L'impostazione Volume modifica l'intensità dei segnali dei target.

Premere il pulsante Volume per scorrere le impostazioni del volume da basso ad alto. Una volta raggiunto il volume massimo, premendo il pulsante Volume si torna al livello di volume più basso.



Il tasto del Volume e della Retroilluminazione

L'indicatore del livello di volume sul display indica il Livello di Volume corrente. Ogni barra rappresenta un livello.



L'Indicatore del Livello del Volume

RETROILLUMINAZIONE

Il VOYAGER è dotato di una retroilluminazione per il rilevamento in situazioni di scarsa luminosità. La retroilluminazione viene disattivata per impostazione predefinita a ogni avvio per ridurre il consumo della batteria.

Premere a lungo il pulsante Volume/Retroilluminazione per accendere o spegnere la retroilluminazione.



Il tasto del Volume e della Retroilluminazione

NOTA: Spegnere la retroilluminazione quando non è necessaria, per risparmiare batteria.

SENSIBILITÀ

Il rilevatore VOYAGER è altamente sensibile e ha una sensibilità regolabile. L'impostazione del livello di sensibilità corretto per specifiche condizioni di rilevamento massimizzerà la profondità di rilevamento.




Scegliere sempre l'impostazione di sensibilità stabile più alta per garantire prestazioni ottimali.

L'indicatore del livello di sensibilità sul display indica il Livello di Sensibilità corrente. Ogni barra rappresenta un livello.



L'Indicatore del Livello di Sensibilità

Per Regolare il Livello di Sensibilità

1. Tenere ferma la bobina, quindi premere il pulsante Sensibilità  per attivare la regolazione della sensibilità. Nota: la regolazione della sensibilità si interrompe dopo 3 secondi di inattività.
2. Premere il pulsante Più  per aumentare la sensibilità fino a quando non si verificano falsi segnali.
3. Premere il pulsante Meno  per ridurre la sensibilità quanto basta per far scomparire i falsi segnali.
4. Passare la bobina su una zona libera del terreno e ridurre ulteriormente il livello di sensibilità se il rumore di fondo persiste.

Rumore Eccessivo

A volte si riscontra un rumore eccessivo durante il rilevamento. Ciò può essere causato da interferenze elettriche ambientali provenienti da fonti quali linee elettriche, torri di telefonia mobile o altri metal detector.

Se il rumore è un problema, provare a eseguire le seguenti operazioni in ordine sparso finché il rumore non viene eliminato.

1. Allontanarsi da fonti locali di interferenza elettrica.
2. Riavviare il rilevatore.
3. Se il riavvio del rilevatore non elimina il rumore eccessivo, provare a ridurre il livello di sensibilità.

Punto di Riferimento - Pinpoint

La localizzazione aiuta a restringere rapidamente la posizione di un obiettivo sepolto, consentendo di determinarne l'esatta posizione prima di scavare.

Quando Pinpoint è attivo, il rilevatore emette un suono mentre la bobina di ricerca è ferma sopra un bersaglio.

INDIVIDUARE UN BERSAGLIO CON PINPOINT

1. Tenere la bobina lontana dalla posizione approssimativa del bersaglio, quindi premere e tenere premuto il pulsante Pinpoint per attivare la modalità Pinpoint. Il numero ID Target inizierà a lampeggiare "PP". Attendere che "PP" smetta di lampeggiare.



Il pulsante Pinpoint

2. Passare lentamente la bobina sulla posizione del bersaglio.
3. Individuare il centro del bersaglio ascoltando il segnale più forte.
4. Ruotare la bobina di ricerca spostandosi a lato del bersaglio. Ripetere i passaggi 2 e 3.
5. Il Bersaglio verrà individuato nel punto in cui è stato emesso il segnale più forte.
6. Rilasciare il pulsante Pinpoint e tornare al rilevamento normale.

Misuratore di Profondità

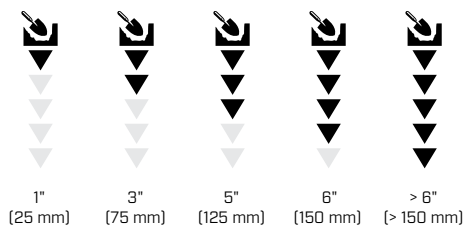
L'Indicatore di Profondità indica la profondità approssimativa di un bersaglio rilevato.

L'Indicatore di Profondità è solo indicativo. Un numero minore di frecce indica un obiettivo meno profondo, un numero maggiore di frecce indica un obiettivo più profondo. La precisione può variare a seconda del tipo e delle dimensioni del bersaglio e delle condizioni del terreno.

Dopo il rilevamento di un bersaglio, l'indicatore di profondità rimane visualizzato sul display LCD per un massimo di 5 secondi, o fino al rilevamento del bersaglio successivo.

In assenza di rilevamento, l'icona dell'Indicatore di Profondità e le frecce rimangono spente.

Ecco un esempio di lettura del Profondimetro e della profondità approssimativa di destinazione per un quarto di dollaro USA.



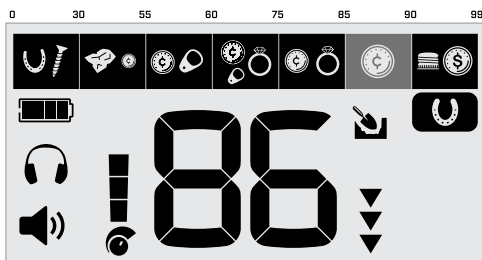
Identificazione del Bersaglio

NUMERO DI IDENTIFICAZIONE DEL TARGET

I numeri di identificazione del bersaglio (ID Target) vanno da 0 a 99, mentre i bersagli ferrosi (ferro) vanno da 0 a 30.

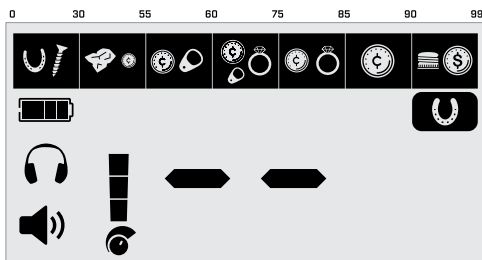
Quando viene rilevato un bersaglio, questo viene rappresentato come un numero che appare nel campo ID Target del display. Indica le proprietà ferrose o non ferrose dell'obiettivo, per un'identificazione rapida e semplice.

Ad esempio, un quarto di dollaro statunitense ha un ID target di 86. Ciò significa che ogni volta che viene rilevato un Bersaglio con ID 86, è molto probabile che si tratti di un quarto di dollaro statunitense.



L'ultimo ID Target rilevato rimane sul display per 5 secondi o finché non viene rilevato un altro target.

Se non si verifica alcun rilevamento o se il rilevatore passa sopra un bersaglio che rifiuta, il display visualizza due grandi trattini.



GRUPPI TARGET

I Gruppi di Target si trovano nella parte superiore del display.

Ogni numero di identificazione del bersaglio ha un'icona corrispondente del Gruppo di Target che lampeggia quando viene rilevato quel tipo di bersaglio.

Esempi di Bersagli

I bersagli presentano un'ampia varietà di proprietà metalliche, pertanto non è possibile identificarli con certezza. Questa tabella è solo indicativa.

ID Gamma	Tipi di Target
1-30	Ferro
31-55	Monete di piccolo taglio, gioielli, lamine, 5 centesimi di dollaro USA
56-60	Monete di medie dimensioni, linguette a strappo
61-75	Monete di medie dimensioni, gioielli, 1 centesimo USA, linguette a strappo
76-85	Monete di medie dimensioni, gioielli, 10 centesimi di dollaro USA
86-90	Monete grandi, monete d'argento, 25 centesimi di dollaro USA
91-99	Tappi di bottiglia, monete di grandi dimensioni, monete d'argento, 50 centesimi di dollaro statunitensi

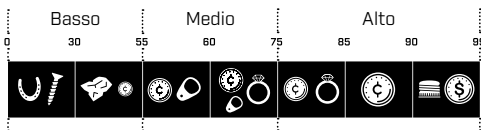
Identificazione del Bersaglio *[Continua]*

TONI DEI BERSAGLI

Agli ID per Gruppi di Target vengono assegnati toni target di tonalità diversa, in modo che l'operatore possa classificare a grandi linee l'ID Target senza dover guardare il display.

VOYAGER ha tre toni di destinazione: Basso, Medio e Alto.

La posizione di interruzione del tono è il punto della scala Target ID in cui il Tono del Target passa da un'intonazione all'altra.



Toni Target di VOYAGER

Batterie

Per alimentare il VOYAGER sono necessarie due pile da 9 V. Si consiglia di utilizzare batterie alcaline.

Sostituire le batterie quando l'indicatore del Livello delle Batterie non presenta più segmenti.



Le batterie devono essere sostituite

NOTA: Sostituire entrambe le batterie con batterie nuove contemporaneamente - non mischiare batterie vecchie e nuove.

AVVISO: Smaltire correttamente le vecchie batterie. Non seppellitele o bruciatele mai.

AVVISO: Se non si utilizza il rilevatore per una settimana o più, rimuovere le batterie. Le batterie possono rilasciare sostanze chimiche che possono distruggere le parti elettroniche, pertanto non conservare il rilevatore per lunghi periodi di tempo con le batterie inserite.

LIVELLO DELLA BATTERIA

L'Indicatore del Livello della Batteria mostra il livello attuale della batteria. L'Indicatore del Livello della Batteria è solo indicativo.

Quando il livello della batteria si riduce in modo critico, il rilevatore si spegne automaticamente.



L'Indicatore del Livello della Batteria

Cura e Sicurezza del Rivelatore

- Lavarsi le mani prima di maneggiare il rivelatore dopo aver applicato una protezione solare o un repellente per insetti.
- Non utilizzare solventi per la pulizia. Utilizzare un panno umido con un detergente delicato.
- Il rivelatore non deve mai entrare in contatto con benzina o altri liquidi a base di petrolio.
- Evitare infiltrazioni di sabbia e granelli negli alberi e nei dispositivi di fissaggio (ad es. il gruppo giogo bobina e le serrature a camme). Se si accumulano sabbia e granelli in queste parti, è necessario pulirle con un panno umido.
- Non mettere il rivelatore o gli accessori a contatto con oggetti appuntiti per non causare graffi e danni.
- Se gli alberi si graffiano in modo evidente, pulirli accuratamente con un panno umido.
- Non lasciare il rivelatore al freddo o al caldo eccessivo più del necessario. Coprirlo quando non viene utilizzato aiuta a proteggerlo. Evitare di lasciarlo in un veicolo caldo.
- Assicurarsi che il cavo della bobina sia in buone condizioni e non sia soggetto a sollecitazioni eccessive.
- Prendete le dovute precauzioni quando trasportate o conservate il rivelatore. Sebbene il rivelatore sia costruito con materiali di altissima qualità e sia stato sottoposto a rigorosi test di durata, lo schermo potrebbe essere soggetto a graffi o a gravi danni se non viene trattato con la dovuta attenzione.
- Non esporre il rivelatore a condizioni di temperatura estreme. L'intervallo di temperatura di conservazione va da -20°C a +70°C (da -4°F a +158°F).
- Non esporre gli accessori non classificati come impermeabili a liquidi/umidità o umidità eccessiva.
- Non permettere ai bambini di giocare con il rivelatore o con gli accessori; le parti più piccole rappresentano un rischio di soffocamento.
- Rimuovere le batterie prima del trasporto aereo o per periodi di stoccaggio superiori a una settimana.

Risoluzione dei problemi

Il rilevatore non si accende o si spegne da solo

1. Sostituire le batterie.

Il rilevatore non rileva nulla

1. Verificare che i Gruppi di Target siano attivati per gli oggetti che si stanno rilevando, oppure selezionare la modalità Tutti i metalli.
2. Assicurarsi di muovere la bobina abbastanza vicino al terreno (cioè assicurarsi che la bobina sia abbastanza vicina al bersaglio per rilevarlo).
3. Assicurarsi che la bobina di ricerca sia collegata correttamente.
4. Aumentare il livello di sensibilità (page 10).

Rumore irregolare/eccessivo

1. Riavviare il rilevatore e verificare nuovamente la presenza di rumore.
2. Allontanarsi da fonti locali di interferenza elettrica.
3. Ridurre il livello di sensibilità (page 10).

Più Gruppi di Bersagli lampeggiano e ci sono molti segnali acustici

1. È possibile che vengano rilevati più target diversi contemporaneamente (oggetti sovrapposti).
2. L'oggetto rilevato è complesso (arrugginito o composto da più tipi di metallo), quindi il rilevatore non è in grado di identificarlo correttamente. Provate ad avvicinarvi al bersaglio da angolazioni diverse o a utilizzare una modalità di ricerca diversa.

Nessun suono quando sono collegate le cuffie

1. Verificare che le cuffie siano collegate.
2. Verificare che il Volume del rilevatore sia impostato su un livello udibile.
3. Se si utilizzano cuffie dotate di un proprio controllo del volume, verificare che sia impostato su un livello udibile.
4. Scollegare le cuffie e verificare che l'altoparlante del rilevatore sia udibile.
5. Se disponibile, provare a utilizzare un altro paio di cuffie.

Specifiche tecniche

Modalità di Ricerca	Tutti i metalli, Personalizzato, Gioielli, Apprendimento
Frequenza Operativa	5,82 kHz
Sensibilità	5 livelli
Volume	3 livelli
Toni dei Bersagli	3 toni (basso, medio, alto)
Segmenti di discriminazione	7 segmenti
Modalità Pinpoint	Sì
ID Target	Da 0 a 99
Misuratore di Profondità	5 livelli
Lunghezza	Esteso: 140 cm (55 in) Chiuso: 72 cm (28,3 in)
Peso (batterie escluse)	1,3 kg (2,8 libbre)
Display	LCD monocromatico
Bobina fornita	11" x 8,5" Doppio D
USCITA AUDIO	Altoparlante incorporato, cuffie cablate da 3,5 mm (1/8")
Accessori Aggiuntivi Inclusi	Scavatore pieghevole, zaino, cuffie cablate da 3,5 mm (1/8"), 2 Batterie da 9 V
Impermeabile	Bobina impermeabile fino a 1 m (3,3 piedi)
Intervallo di temperatura in funzionamento	Da -10°C a +40°C (da +14°F a +104°F)
Intervallo di temperatura di stoccaggio	Da -20°C a +70°C (da -4°F a +158°F)

L'equipaggiamento può variare a seconda del modello o degli articoli ordinati con il rilevatore. Minelab si riserva il diritto di rispondere ai continui progressi tecnici introducendo modifiche al design, alle attrezzature e alle caratteristiche tecniche in qualsiasi momento. Per le specifiche più aggiornate del vostro rilevatore VOYAGER, visitate il sito www.minelab.com

Conformità

DICHIARAZIONE DELLA COMMISSIONE FEDERALE DELLE COMUNICAZIONI (FCC)

Questo dispositivo è conforme alla parte 15 delle norme FCC. Il funzionamento è soggetto alle seguenti due condizioni: (1) il dispositivo non può causare interferenze dannose e (2) deve accettare qualsiasi interferenza ricevuta, comprese quelle che possono causare un funzionamento indesiderato.

Parte Responsabile USA: MINELAB AMERICAS INC, 123 Ambassador Drive, Suite 123, Naperville, IL 60540, USA
ComplianceManager@minelab.com.au

RICICLAGGIO DEI RIFIUTI DI APPARECCHIATURE ELETTRICHE ED ELETTRONICHE (RAEE)



Questo simbolo indica che l'apparecchiatura e i suoi accessori elettrici non devono essere smaltiti come rifiuti domestici. Questi articoli non devono essere smaltiti come rifiuti urbani indifferenziati e devono essere portati in un punto di raccolta certificato per il riciclaggio e il corretto smaltimento. Riferimento 2012/19/UE (Rifiuti di Apparecchiature Elettriche ed Elettroniche).

DICHIARAZIONE DI CONFORMITÀ SEMPLIFICATA UE E UKCA

Con la presente, Minelab Electronics Pty Ltd dichiara che l'apparecchiatura radio di tipo [Fare riferimento all'apparecchiatura elencata nella Tabella 1] è conforme alla Direttiva 2014/53/UE e al Regolamento per Attrezzatura Radio 2017 (S.I. 2017/1206). Il testo completo delle dichiarazioni di conformità UE e UKCA è disponibile al seguente indirizzo: www.minelab.com/compliance

UPROSZCZONA DEKLARACJA ZGODNOŚCI UE

L'azienda Minelab Electronics Pty Ltd deklaruje, że typ urządzenia radiowego [patrz urządzenia wymienione w tabeli 1] jest zgodny z dyrektywą 2014/53/UE. Pełny tekst deklaracji zgodności UE jest dostępny pod następującym adresem internetowym: www.minelab.com/compliance

Tabella | Tabella 1



VOYAGER

5,82 kHz

< -30 dBm

Quest'opera è rilasciata sotto licenza Creative Commons Attribuzione-Non commerciale-Non opere derivate 4.0 Internazionale (CC BY-NC-ND 4.0).

Per visualizzare una copia di questa licenza, visitare: <http://creativecommons.org/licenses/by-nc-nd/4.0/>





www.minelab.com

4901-0512-IT-2